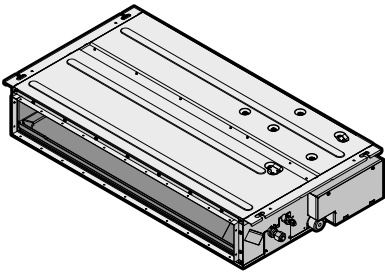


**DAIKIN**



# Návod k obsluze

## Dělené klimatizační systémy



**FDXM25F3V1B  
FDXM35F3V1B  
FDXM50F3V1B  
FDXM60F3V1B**

**FDXM25F3V1B9  
FDXM35F3V1B9  
FDXM50F3V1B9  
FDXM60F3V1B9**

Návod k obsluze  
Dělené klimatizační systémy

čeština

## Obsah

<b>1</b>	<b>O tomto dokumentu</b>	<b>2</b>
<b>2</b>	<b>O systému</b>	<b>2</b>
2.1	Součásti.....	2
<b>3</b>	<b>Provoz</b>	<b>3</b>
3.1	Provozní rozsah .....	3
<b>4</b>	<b>Úsporný režim a optimální režim provozu</b>	<b>4</b>
<b>5</b>	<b>Údržba a servis</b>	<b>4</b>
5.1	Přehled: údržba s servis .....	4
5.2	Čištění odtokové vany .....	5
5.3	Čištění vzduchového filtru, mřížky sání, výstupu vzduchu a venkovních panelů .....	5
5.3.1	Čištění vzduchového výstupu a venkovních panelů ...	5
5.3.2	Čištění vzduchového filtru .....	5
5.4	Údržba před delším vypnutím .....	6
5.5	Údržba po delším vypnutí .....	6
<b>6</b>	<b>Odstraňování problémů</b>	<b>6</b>
6.1	Příznaky, které NEJSOU známkou poruchy systému .....	7
6.1.1	Příznak: Systém nepracuje .....	7
6.1.2	Příznak: Z jednotky vychází bílá mlha (vnitřní jednotka) .....	7
6.1.3	Příznak: Z jednotky vystupuje prach .....	7
6.1.4	Příznak: Jednotka může vydávat pachy .....	7
6.1.5	Příznak: Provoz jednotky se náhle přerušil (kontrolka provozu svítí) .....	7
6.1.6	Příznak: Venkovní ventilátor se otáčí, i když je klimatizační jednotka mimo provoz .....	7
6.1.7	Příznak: Náhle skončí ohřívání a zaslechneme zvuk tečení kapaliny .....	7
<b>7</b>	<b>Likvidace</b>	<b>7</b>

## 1 O tomto dokumentu

Děkujeme Vám za zakoupení tohoto výrobku. Prosíme o následující:

- Před spuštěním uživatelského rozhraní si pečlivě přečtěte dokumentaci, abyste zajistili co nejlepší výkon zařízení.
- Uschovejte dokumentaci pro pozdější použití.

### Určeno pro:

Koncoví uživatelé



#### INFORMACE

Tento spotřebič je určen k použití odborníky nebo školenými uživateli v obchodech, v lehkém průmyslu a na farmách, nebo pro komerční a domácí použití určenými osobami.

### Soubor dokumentace

Tento dokument je součástí souboru dokumentace. Kompletní soubor se skládá z následujících částí:

- **Všeobecná bezpečnostní opatření:**
  - Bezpečnostní pokyny, které si musíte přečíst před spuštěním svého systému
  - Formát: Papírový výtisk (ve skříní vnitřní jednotky)
- **Návod k obsluze:**
  - Rychlá příručka pro základní použití
  - Formát: Papírový výtisk (ve skříní vnitřní jednotky)

### Referenční příručka pro uživatele:

- Detailní pokyny po jednotlivých krocích a informace pro základní a pokročilé použití
- Formát: Soubory v digitální podobě naleznete na stránkách <http://www.daikineurope.com/support-and-manuals/product-information/>

Nejnovější revize dodané dokumentace mohou být k dispozici na místních internetových stránkách Daikin nebo u vašeho technika.

Původní dokumentace je napsána v angličtině. Ostatní jazyky jsou překlady.

## 2 O systému



#### INFORMACE

Hladina akustického tlaku je nižší než 70 dB(A).



#### VÝSTRAHA: HOŘLAVÝ MATERIÁL

Chladivo R32 (je-li to vhodné) uvnitř této jednotky je mírně hořlavé. Informujte se v technických údajích venkovní jednotky, kde je uveden typ používaného chladiva.



#### VÝSTRAHA

- Jednotku neupravujte, nedemontujte, nerozebírejte, neinstalujte znovu ani neopravujte vlastními silami, protože nesprávná demontáž nebo instalace mohou způsobit úraz elektrickým proudem nebo požár. Kontaktujte svého dodavatele.
- V případě náhodného úniku chladiva zajistěte, aby se v blízkosti nevyskytoval otevřený oheň. Samotné chladivo je nejedovaté a bezpečné. Chladivo R410A je nehořlavé, zatímco R32 je mírně hořlavé, ale pokud se při náhodném úniku do místnosti dostane do blízkosti hořlavých plynů z tepelných ventilátorů, plynových vařičů atd., může dojít ke vzniku jedovatých plynů. Před obnovením provozu si u kvalifikovaného servisního personálu vždy nejdříve ověřte, zda byla netěsnost opravena nebo odstraněna.



#### POZNÁMKA

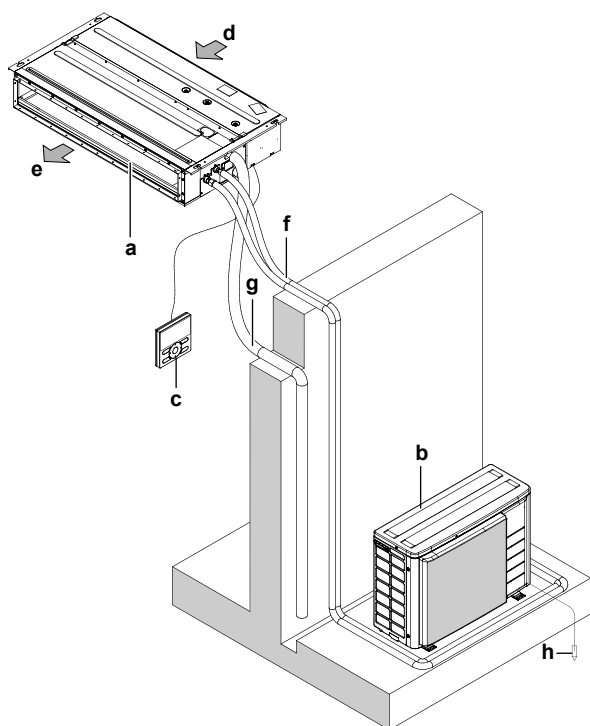
Nesprávná instalace nebo připojení zařízení či příslušenství mohou způsobit úraz elektrickým proudem, zkrat, netěsnosti, požár nebo jiné poškození zařízení. Používejte pouze příslušenství, volitelné vybavení a náhradní díly vyrobené nebo schválené Daikin.

### 2.1 Součásti



#### INFORMACE

Následující obrázek je uveden jako příklad a NEMUSÍ odpovídat rozvržení vašeho systému.



- a Vnitřní jednotka  
 b Venkovní jednotka  
 c User interface  
 d Přívod vzduchu  
 e Vzduchový vývod  
 f Chladicí potrubí a elektrická kabeláž  
 g Odpadní potrubí  
 h Zemnicí vodič určený k uzemnění venkovní jednotky jako prevence proti úrazu elektrickým proudem.

**UPOZORNĚNÍ**

Do nasávání a výstupu vzduchu nikdy NESTRKEJTE prsty, tyčky ani jiné předměty. NESNÍMEJTE bezpečnostní ochranný kryt ventilátoru. Ventilátor otáčející se vysokou rychlostí může způsobit úraz.

**UPOZORNĚNÍ**

- NIKDY se nedotýkejte vnitřních částí řídicí jednotky.
- NEDEMONTUJTE čelní panel. Některé části uvnitř řídicí jednotky mohou být při dotyku nebezpečné a mohlo by dojít k poruše zařízení. O kontrolu a nastavení vnitřních částí požádejte svého prodejce.

**POZNÁMKA**

Ovládací panel ovladače nečistěte pomocí benzínu, rozpouštědel ani chemickou prachovkou atd. Panel by se mohl zbarvit nebo by se mohl začít odlupovat jeho lak. Je-li silně znečištěn, navlhčete hadřík neutrálním čistícím prostředkem rozpuštěným ve vodě, dobře ho vyždímejte a panel jím vyčistěte. Panel vytřete dosucha suchým hadrem.

**POZNÁMKA**

Ke stisknutí tlačítka na uživatelském rozhraní nikdy nepoužívejte tvrdé a špičaté předměty. Mohli byste poškodit uživatelské rozhraní.

**POZNÁMKA**

Za elektrické vedení uživatelského rozhraní netahejte, ani ho nezaplětejte. Výsledkem by mohla být chybná funkce jednotky.

## 3 Provoz

### 3.1 Provozní rozsah

Kombinace s venkovní jednotkou R410A viz následující tabulka:

Venkovní jednotky		Chlazení	Topení
RR71~125		-15~46°C DB	-
		18~37°C DB 12~28°C WB	-
RQ71~125		-5~46°C DB	-9~21°C DB -10~15°C WB
		18~37°C DB 12~28°C WB	10~27°C DB
RXS25~60		-10~46°C DB	-15~24°C DB -16~18°C WB
		18~32°C DB	10~30°C DB
2MXS50		10~46°C DB	-15~24°C DB -16~18°C WB
		18~32°C DB	10~30°C DB
3MXS40~68 4MXS68~80		-10~46°C DB	-15~24°C DB -16~18°C WB
		18~32°C DB	10~30°C DB
5MXS90		18~32°C DB	10~30°C DB
		18~32°C DB	10~30°C DB
RZQG71~140		-15~50°C DB	-19~21°C DB -20~15,5°C WB
		18~37°C DB 12~28°C WB	10~27°C DB
RZQSG71~140		-15~46°C DB	-14~21°C DB -15~15,5°C WB
		20~37°C DB 14~28°C WB	10~27°C DB
RZQ200~250		-5~46°C DB	-14~21°C DB -15~15°C WB
		20~37°C DB 14~28°C WB	10~27°C DB

Kombinace s venkovní jednotkou R32 viz následující tabulka:

Venkovní jednotky		Chlazení	Topení
2MXM50		-10~46°C DB	-15~24°C DB
3MXM40~68			-16~18°C WB
4MXM68~80		18~32°C DB	10~30°C DB
5MXM90			
RXM25~60		-10~46°C DB	-15~24°C DB -16~18°C WB
		18~32°C DB	10~30°C DB
RZAG35~60		-20~52°C DB	-20~24°C DB -21~18°C WB
		18~32°C DB	10~30°C DB

## 4 Úsporný režim a optimální režim provozu

Venkovní jednotky		Chlazení	Topení
RZAG71~140		-20~52°C DB	-19,5~21°C DB -20~15,5°C WB
		18~37°C DB 12~28°C WB	10~27°C DB
RZASG71~140		-15~46°C DB	-14~21°C DB -15~15,5°C WB
		20~37°C DB 14~28°C WB	10~27°C DB
Vnitřní vlhkost		≤80% <sup>(a)</sup>	

Symbol	Vysvětlení
	Venkovní teplota
	Vnitřní teplota

(a) Aby se předešlo možnosti kondenzace par a odkapávání vody z jednotky. Je-li teplota nebo vlhkost mimo uvedené meze, mohou sepnout pojistná zařízení jednotky a klimatizační zařízení nemusí pracovat.

## 4 Úsporný režim a optimální režim provozu



### UPOZORNĚNÍ

NIKDY nevystavujte malé děti, rostliny ani zvířata přímému proudění vzduchu.



### VÝSTRAHA

NEUMÍSTŮJTE předměty pod vnitřní nebo vnější jednotku, pokud by mohly zvlhnout. Jinak mohou kondenzace na jednotce či na potrubí chladiva, znečištění vzduchového filtru nebo zanesení odpadu způsobit odkapávání, které může znečistit nebo poškodit předmět pod jednotkou.



### POZNÁMKA

Systém NEPOUŽÍVEJTE k jiným než stanoveným účelům. Aby nedocházelo ke zhoršení kvality daných předmětů, NEPOUŽÍVEJTE jednotku ke chlazení přesných nástrojů, potravin, rostlin, zvířat ani uměleckých děl.



### UPOZORNĚNÍ

Systém NEPOUŽÍVEJTE v době, kdy v místnosti používáte insekticid určený k vykuřování. Chemikálie by se mohly usadit v jednotce, což by ohrozilo zdraví osob přecitlivělých na tyto chemikálie.



### VÝSTRAHA

Poblíž klimatizační jednotky nikdy NEUMÍSTŮJTE spreje s hořlavým obsahem. V opačném případě může dojít k požáru.

Pro řádnou funkci systému dodržujte následující pravidla.

- Během chlazení místnosti zamezte přímému slunečnímu svitu do místnosti vhodnými záclonami nebo žaluziemi.
- Často větrejte. Časté používání vyžaduje, aby uživatelé věnovali zvláštní pozornost větrání.
- Dveře a okna nechávejte zavřené. Zůstanou-li dveře nebo okna otevřená, vzduch bude proudit z místnosti a účinnost chlazení a topení bude klesat.
- Místnost NECHLAĎTE ani NEVYHŘÍVEJTE příliš. Udržování teploty na přiměřené úrovni pomáhá šetřit energii.

- Poblíž vstupu nebo výstupu vzduchu z jednotky NIKDY neumísťujte žádné předměty. Mohlo by to způsobit snížený účinek topení/chlazení nebo zastavení provozu.
- Pokud jednotku NEBUDETE delší dobu používat, vypněte hlavní vypínač jednotky. Je-li spínač hlavního síťového napájení zapnutý, jednotka spotřebovává elektřinu. Hlavní vypínač zapněte 6 hodin před opakovaným uvedením jednotky do provozu; zajistíte tak její hladký chod.
- Při vlhkosti vyšší než 80% nebo v případě ucpaného odtoku se jednotka může orosit.
- Nastavte teplotu vzduchu tak, abyste se cítili příjemně. Místnost nepřehřívejte a nepodchlazujte. Než teplota místnosti dosáhne nastavené teploty, chvíli to trvá. Zvažte použití možnosti nastavení časovače.
- Nastavte směr proudění vzduchu, abyste se vyhnuli proudění studeného vzduchu a jeho shromažďování na podlaze, nebo horkého vzduchu proti stropu. (Nahoru na strop během chlazení nebo vysoušení, nebo dolů během topení.)
- Zabraňte však přímému proudění vzduchu na osoby v místnosti.

## 5 Údržba a servis

### 5.1 Přehled: údržba s servis

Instalační technik musí provést roční údržbu.

#### O plnění chladiva

Tento výrobek obsahuje fluorované skleníkové plyny. Tyto plyny NEVYPOUŠTĚJTE do ovzduší.

Typ chladiva: R32

Hodnota potenciálu globálního oteplování (GWP): 675

Typ chladiva: R410A

Hodnota potenciálu globálního oteplování (GWP): 2087,5



#### POZNÁMKA

V Evropě se **emise skleníkových plynů** celkové náplně chladiva v systému (vyjádřené v ekvivalentních tunách CO<sub>2</sub>) používají ke stanovení intervalů údržby. Postupujte podle příslušné legislativy.

**Vzorec pro výpočet emisí skleníkových plynů:** Hodnota GWP chladiva x celkový objem chladiva [kg] / 1000

Podrobnější informace si vyžádejte od podniku provádějícího instalaci.



#### VÝSTRAHA

R410A je nehořlavé chladivo a R32 je mírně hořlavé chladivo, které normálně neunikají. Jestliže chladivo unikne do místnosti a dostane se do kontaktu s otevřeným plamenem hořáku, topením nebo vařičem, může to způsobit vznik požáru (v případě R32) nebo nebezpečných plynů.

Vypněte všechna spalovací topidla, místnost vyvětrejte a obraťte se na prodejce, od kterého jste si koupili danou jednotku.

Jednotku nepoužívejte, dokud servisní technik nepotvrdí, že byla dokončena oprava místa, kde došlo k úniku chladiva.



## VÝSTRAHA

- NEPROPICHUJTE ani nespalujte součásti pracující s chladivem.
- NEPOUŽÍVEJTE žádné čisticí prostředky nebo prostředky pro urychlení procesu odmrazování kromě těch, jež jsou doporučeny výrobcem.
- Uvědomte si, že chladivo v systému je bez zápachu.



## POZNÁMKA

Údržba MUSÍ být prováděna autorizovaným instalačním technikem nebo servisním zástupcem.

Doporučujeme provádět údržbu alespoň jednou ročně. Platná legislativa však může vyžadovat kratší intervaly údržby.



## UPOZORNĚNÍ

Před přístupem k terminálovým zařízením se ujistěte, že je vypnuto veškeré napájení.



## NEBEZPEČÍ: RIZIKO ZABITÍ ELEKTRICKÝM PROUDEM

Při čištění klimatizačního zařízení nebo vzduchového filtru zastavte provoz a vypněte všechna napájení. Jinak by mohlo dojít k úrazu elektrickým proudem.



## VÝSTRAHA

Pro zabránění úrazu elektrickým proudem nebo požáru:

- Jednotku NEOPLACHUJTE.
- NEOVLÁDEJTE jednotku mokřými rukama.
- Na jednotku NEPOKLÁDEJTE žádné předměty obsahující vodu.



## UPOZORNĚNÍ

Po delším používání zkontrolujte podložku jednotky a její instalace, zda nejsou poškozeny. V případě poškození by mohla jednotka spadnout a způsobit úraz.



## UPOZORNĚNÍ

NEDOTÝKEJTE se žeber výměníku tepla. Žebra jsou ostrá a mohli byste se pořezat.



## POZNÁMKA

Při čištění tepelného výměníku odmontujte rozváděcí skříň a motor ventilátoru. Voda nebo čisticí prostředek by mohly poškodit izolaci elektronických součástí a způsobit jejich spálení.



## VÝSTRAHA

Při práci na vyvýšených místech ze žebříku je třeba postupovat opatrně.

## 5.2 Čištění odtokové vany

Vyčistěte odtokovou vanu, aby NEBYLA ucpaná nebo zaprášená.

## 5.3 Čištění vzduchového filtru, mřížky sání, výstupu vzduchu a venkovních panelů

### 5.3.1 Čištění vzduchového výstupu a venkovních panelů



## VÝSTRAHA

Vnitřní jednotku CHRAŇTE před vlhkostí. **Možný dopad:** Úraz elektrickým proudem nebo požár.



## POZNÁMKA

- NEPOUŽÍVEJTE benzin, benzen, ředidla, leštící prášky ani kapalné insekticidy. **Možný dopad:** Ztráta barvy nebo deformace.
- NEPOUŽÍVEJTE vodu nebo vzduch o teplotě vyšší než 50°C. **Možný dopad:** Ztráta barvy nebo deformace.
- Při omývání pásů vodou nikdy pásy NEDRHNĚTE silou. **Možný dopad:** Odlopování povrchové vrstvy.

Vyčistěte měkkou látkou. Pokud skvrny nelze snadno odstranit, použijte vodu nebo neutrální čisticí prostředek.

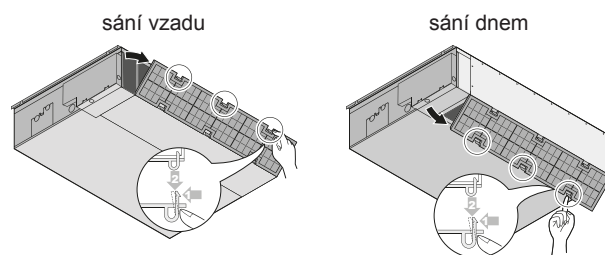
## 5.3.2 Čištění vzduchového filtru

**Interval čištění vzduchového filtru:**

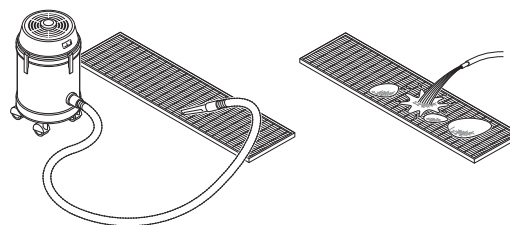
- Pravidlo: Čištění každých 6 měsíců. V případě velmi vysokého znečištění vzduchu v místnosti zvyšte četnost čištění.
- V závislosti na nastavení může uživatelské rozhraní zobrazovat oznámení **ČAS VYČISTIT VZDUCHOVÝ FILTR**. Vyčistěte vzduchový filtr, jakmile se takové hlášení zobrazuje.
- Jestliže již nelze filtr dokonale vyčistit od nečistot, vyměňte jej (= volitelná možnost).

**Čištění vzduchového filtru:**

- 1 **Vyjměte vzduchový filtr.** Zatačte háky a vytáhněte filtr, jak je znázorněno na obrázku níže. (2 háky u typu 25/35, 3 háky u typu 50/60)

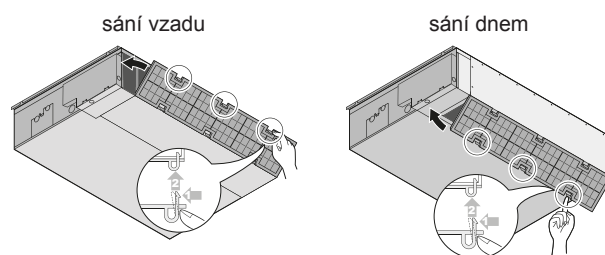


- 2 **Vyčistěte vzduchový filtr.** Použijte vysavač nebo omyjte vodou. Je-li vzduchový filtr velmi znečištěný, použijte jemný kartáč a neutrální čisticí prostředek.



- 3 **Vysušte vzduchový filtr ve stínu.**

- 4 **Vzduchový filtr znovu instalujte.** Zahákněte filtr za klapku a upevněte jej ke hlavní jednotce stisknutím háků směrem dolů.



- 5 Zapněte napájení.

- 6 Stiskněte tlačítko **RESETOVÁNÍ SYMBOLU FILTRU**.

**Výsledek:** Oznámení **ČAS VYČISTIT VZDUCHOVÝ FILTR** zmizí z uživatelského rozhraní.

## 6 Odstraňování problémů

### 5.4 Údržba před delším vypnutím

Například na konci sezóny.

- Nechte vnitřní jednotky pracovat zhruba půl dne pouze v režimu ventilátoru, aby se vysušil vnitřek jednotek.
- Vypněte napájení. Zobrazení uživatelského rozhraní zmizí. Je-li síťové napájení zapnuté, klimatizační jednotka odebírá určitou energii i tehdy, není-li systém v provozu.
- Vyčistěte vzduchové filtry vnitřních jednotek. Potřebujete-li vyčistit vzduchové filtry a skříň vnitřní jednotky, kontaktujte instalačního technika nebo personál údržby. Tipy pro údržbu a postupy čištění jsou uvedeny v instalační/uživatelské příručce vyhrazených vnitřních jednotek. Nezapomeňte nainstalovat vyčištěné vzduchové filtry do stejné pozice.
- Vyměňte baterie z uživatelského rozhraní.

### 5.5 Údržba po delším vypnutí

Například na začátku sezóny.

- Zkontrolujte a odstraňte všechno, co by mohlo zakrýt nasávání a vyfukování vzduchu vnitřních a venkovních jednotek.
- Zkontrolujte, zda je správně zapojeno zemnění.
- Zkontrolujte, zda nedošlo k přerušení vodiče. V případě problémů se obraťte na místního prodejce.
- Vyčistěte vzduchové filtry vnitřních jednotek. Potřebujete-li vyčistit vzduchové filtry a skříň vnitřní jednotky, kontaktujte instalačního technika nebo personál údržby. Tipy pro údržbu a postupy čištění jsou uvedeny v instalační/uživatelské příručce vyhrazených vnitřních jednotek. Nezapomeňte nainstalovat vyčištěné vzduchové filtry do stejné pozice.
- Hlavní vypínač napájení zapněte nejméně 6 hodin před obnovením provozu jednotky. Zajistíte tak hladký chod zařízení. Ihned po zapnutí napájení se zobrazí na displeji uživatelského rozhraní základní informace.

## 6 Odstraňování problémů

Jestliže se vyskytne jedna z následujících poruch, učiňte níže uvedená opatření a kontaktujte vašeho prodejce.



#### VÝSTRAHA

Objeví-li se jakkoliv neobvyklý jev (například zápach po spálení apod.), jednotku zastavte a vypněte napájení.

Další provoz zařízení za takových okolností může způsobit poruchu, úraz elektrickým proudem nebo požár. Kontaktujte svého dodavatele.

Systém MUSÍ opravit kvalifikovaný servisní technik.

Jestliže systém NEPRACUJE správně s výjimkou výše uvedených případů a žádná z výše uvedených poruch není evidentní, zkontrolujte systém podle následujících postupů.

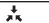
Porucha	Míra
System vůbec nepracuje.	<ul style="list-style-type: none"><li>• Zkontrolujte stabilitu a hodnotu napájení. Počkejte na obnovení napájení. Jestliže za provozu dojde k přerušení dodávky energie, systém se po obnově napájení znovu spustí automaticky.</li><li>• Zkontrolujte, zda nevyhořela pojistka, nebo zda obvod nerozpojil jistič. Vyměňte pojistku nebo v případě potřeby vynulujte jistič.</li><li>• Jsou v dálkovém ovladači baterie?</li><li>• Je časovač nastaven správně?</li></ul>
System pracuje, ale chlazení nebo ohřev jsou nedostatečné.	<ul style="list-style-type: none"><li>• Zkontrolujte, zda nějaká překážka nezakrývá nasávání nebo vyfukování vzduchu vnitřní nebo venkovní jednotky. Odstraňte překážky a zajistěte volný průtok vzduchu.</li><li>• Zkontrolujte, zda není zanesený vzduchový filtr. O vyčištění vzduchového filtru požádejte svého prodejce.</li><li>• Kontrola nastavení teploty. Viz uživatelská příručka použitého uživatelského rozhraní.</li><li>• Zkontrolujte, zda je nastaven správný úhel proudění vzduchu. Viz uživatelská příručka použitého uživatelského rozhraní.</li><li>• Zkontrolujte, zda je nastavení otáček ventilátoru v poloze nízkých otáček. Viz uživatelská příručka použitého uživatelského rozhraní.</li><li>• Zkontrolujte, zda nejsou otevřeny dveře nebo okna. Zavřete dveře nebo okna, zabraňte výměně vzduchu v místnosti s okolím.</li><li>• Zkontrolujte, zda do místnosti nesvítí slunce. Použijte záclony nebo žaluzie.</li><li>• Tepelný zdroj v místnosti je příliš silný (během chlazení). Výkon chlazení klesá, je-li tepelný zisk místnosti příliš velký.</li><li>• Zkontrolujte, zda v místnosti není během operace chlazení příliš velký počet osob. Zkontrolujte, zda tepelný zdroj v místnosti není příliš silný.</li></ul>
Provoz jednotky se náhle přerušil. (Provozní kontrolka provozu bliká).	<ul style="list-style-type: none"><li>• Zkontrolujte, zda není zanesený vzduchový filtr. Vyčištění vzduchového filtru vám zajistí prodejce (viz kapitola údržba v příručce vnitřní jednotky).</li><li>• Zkontrolujte, zda nějaká překážka nezakrývá nasávání nebo vyfukování vzduchu vnitřní nebo venkovní jednotky. Odstraňte překážky a přepněte jistič mezi stavy OFF a ON. Jestliže kontrolka bliká, obraťte se na svého prodejce.</li><li>• Zkontrolujte, zda všechny vnitřní jednotky připojené k venkovní jednotce v systému více jednotek pracují ve stejném režimu.</li></ul>
Během provozu pracuje zařízení nesprávně.	<ul style="list-style-type: none"><li>• Následkem působení blesku nebo rádiových vln může dojít k poruše funkce klimatizačního zařízení. Přepněte jistič mezi stavy OFF a ON.</li></ul>

Jestliže ani po kontrole všech výše uvedených bodů nelze odstranit problém vlastními silami, obraťte se na instalačního technika a popište mu příznaky, uveďte název modelu jednotky (pokud možno s výrobním číslem) a datum instalace (pravděpodobně uvedeno na záručním listu).

## 6.1 Příznaky, které NEJSOU známkou poruchy systému

Následující příznaky NEJSOU poruchami systému:

### 6.1.1 Příznak: Systém nepracuje

- Systém se nespustí samočinně ihned po stisknutí tlačítka ON/OFF (ZAP/VYP) uživatelského rozhraní. Svítí-li kontrolka provozu, klimatizační jednotka pracuje správně. Systém se nespustil automaticky ihned, protože bezpečnostní zařízení systému chrání klimatizační jednotku před přetížením. Klimatizační jednotka se po 3 minutách znovu automaticky zapne.
- Klimatizační jednotka se nespustí samočinně ihned po zapnutí napájení. Počkejte 1 minutu, dokud se mikropočítač nepřipraví na provoz.
- Klimatizační jednotka se nespustí ihned po vrácení tlačítka nastavení teploty po stisknutí do původní polohy. Systém se nespustil automaticky ihned, protože bezpečnostní zařízení systému chrání klimatizační jednotku před přetížením. Klimatizační jednotka se po 3 minutách znovu automaticky zapne.
- Venkovní jednotka se zastavila. Důvodem je, že teplota místnosti dosáhla nastavené teploty. Jednotka přepne na provoz ventilátoru. "  " (ikona externího ovládání) se zobrazí na uživatelském rozhraní a skutečný režim provozu se liší od nastavení uživatelského rozhraní. V případě zapojení více jednofázových modelů vykonává mikropočítač následující kontrolu podle provozního režimu jiných vnitřních jednotek.
- Rychlost ventilátoru se liší od nastavení. Stisknutím tlačítka k ovládání rychlosti ventilátoru se jeho rychlost nezmění. Jestliže v režimu ohřevu dosáhne teplota místnosti nastavené teploty nebo maximální kapacity, venkovní jednotka se zastaví a vnitřní jednotka pracuje v režimu pouhé ventilace (nízké otáčky ventilátoru). V případě více jednotek pracuje vnitřní jednotka alternativně v režimu zastaveného ventilátoru a v režimu pouhého chodu ventilátoru (LL = nízké otáčky). Účelem je, aby chladný vzduch neproudil z jednotky přímo na osoby v místnosti.

### 6.1.2 Příznak: Z jednotky vychází bílá mlha (vnitřní jednotka)

- Během chlazení je vysoká vlhkost vzduchu (na prašných místech nebo místech s obsahem oleje). V případě vysokého znečištění vnitřku vnitřní jednotky je rozložení teploty v místnosti nerovnoměrné. Vnitřek vnitřní jednotky je třeba vyčistit. Informace o čištění jednotky si vyžádejte od svého prodejce. Tuto činnost smí provádět výhradně kvalifikovaný servisní technik.
- Klimatizační jednotka se přepnula do režimu topení po operaci odmrazování. Vlhkost vzniklá odmrazováním jednotky se odpařuje a uniká.

### 6.1.3 Příznak: Z jednotky vystupuje prach

Jednotka se používá poprvé po dlouhé době. Do jednotky se během nečinnosti dostal prach.

### 6.1.4 Příznak: Jednotka může vydávat pachy

Jednotka může pohlcovat pachy z místnosti, nábytku, cigaret atd. a poté je opět vydávat.

### 6.1.5 Příznak: Provoz jednotky se náhle přerušil (kontrolka provozu svítí)

Klimatizační jednotka se může zastavit, aby chránila systém v důsledku velkých výkyvů napětí v síti. Jednotka znovu automaticky zahájí provoz zhruba po 3 minutách.

### 6.1.6 Příznak: Venkovní ventilátor se otáčí, i když je klimatizační jednotka mimo provoz

- **Po zastavení provozu.** Ventilátor venkovní jednotky se otáčí i nadále zhruba 30 sekund; účelem je ochrana systému.
- **Když klimatizační jednotka není v provozu.** Je-li venkovní teplota příliš vysoká, ventilátor venkovní jednotky se začne otáčet; účelem je ochrana systému.

### 6.1.7 Příznak: Náhle skončí ohřívání a zaslechne zvuk tečení kapaliny

Systém se zbavuje námrazy na venkovní jednotce. Je nutné počkat zhruba 3 až 8 minut.

## 7 Likvidace



### POZNÁMKA

Systém se nikdy NEPOKOUŠEJTE demontovat sami: demontáž systému, likvidace chladiva, oleje a ostatních částí zařízení MUSÍ být provedena v souladu s příslušnými předpisy. Jednotky MUSÍ být likvidovány ve specializovaném zařízení, aby jejich součásti mohly být opakovaně použity, recyklovány nebo regenerovány.

ERC



**DAIKIN INDUSTRIES CZECH REPUBLIC s.r.o.**  
U Nové Hospody 1/1155, 301 00 Plzeň Skvrňany, Czech Republic

**DAIKIN EUROPE N.V.**  
Zandvoordestraat 300, B-8400 Oostende, Belgium

Copyright 2017 Daikin

4P456959-1B 2018.07